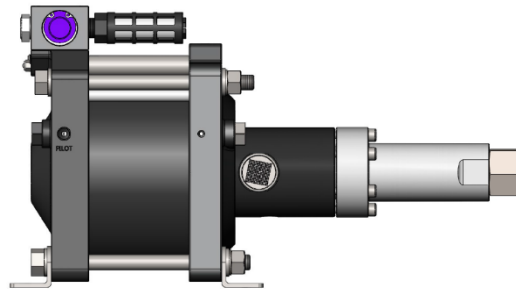


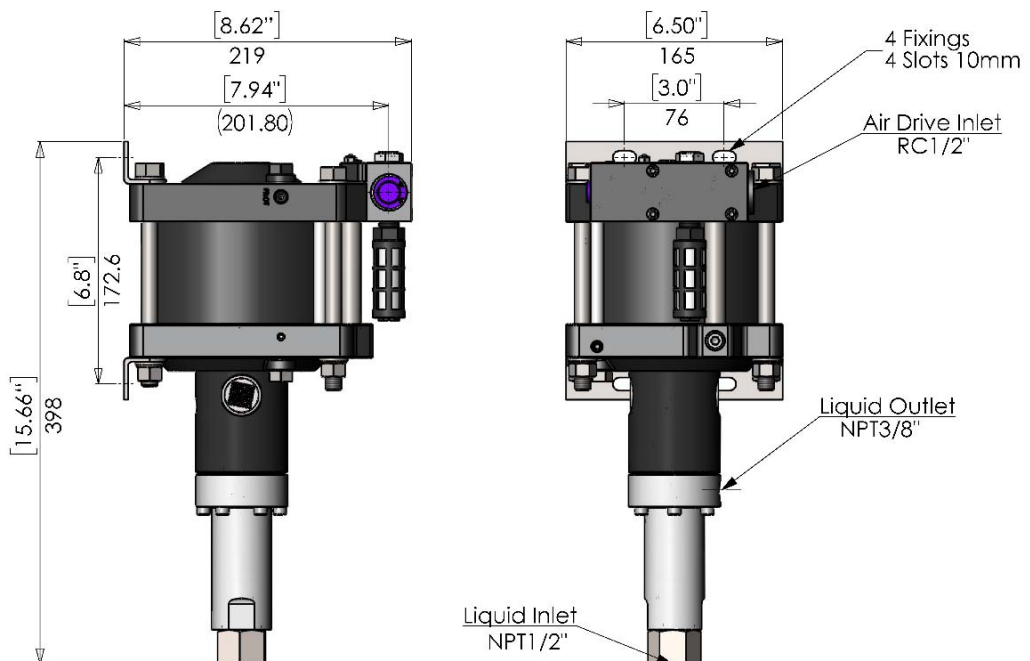
- 气动增压
- 单气缸
- 双向, 双作用
- 隔离延长端
- 液体, NMP 或 DIW
- 先导控制
- 满足半导体洁净度要求



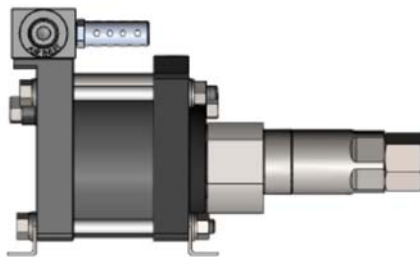
技术参数

技术参数	最大驱动压力	1-7 bar/15-100 psi
	最高压力@7bar 驱动压力	350 bar/ 5,000 psi
	增压比	50 : 1
	柱塞排量	31 ml / 1.9 cu.inch
	最高温度	60°C
接口	驱动接口	RC1/2"
	介质入口	FNPT1/2
	介质出口	FNPT3/8
	先导接口	RC1/8
	排废接口	FNPT1/4
接液材质	泵体/活塞	17-4PH
	接头	300 系列不锈钢
	密封	UHMWPE, FKM/FFKM (可根据要求提供不同的密封材质)
安装方向	安装方向	各个方向, 推荐水平安装
重量	重量	15kg

尺寸规格



- 气动增压
- 单气缸
- 双向, 双作用
- 隔离延长端
- 液体, NMP 或 DIW
- 先导控制
- 满足半导体洁净度要求



型号	DC35DL	
技术参数	最大驱动压力	1-7 bar/15-100 psi
	最高压力@7bar 驱动压力	258 bar/ 3,750 psi
	增压比	37.5 : 1
	柱塞排量	12.5 ml / 0.76 cu.inch
	最高温度	60°C
	接口	驱动接口
介质入口		FNPT1/2
介质出口		FNPT1/4
先导接口 (可选)		RC1/8
排废接口		FNPT1/4
接液材质	泵体/活塞	17-4PH
	接头	300 系列不锈钢
	密封	UHMWPE, FKM/FFKM (可根据要求提供不同的密封材质)
安装方向	安装方向	各个方向, 推荐水平安装
重量	重量	6.5kg

尺寸规格

